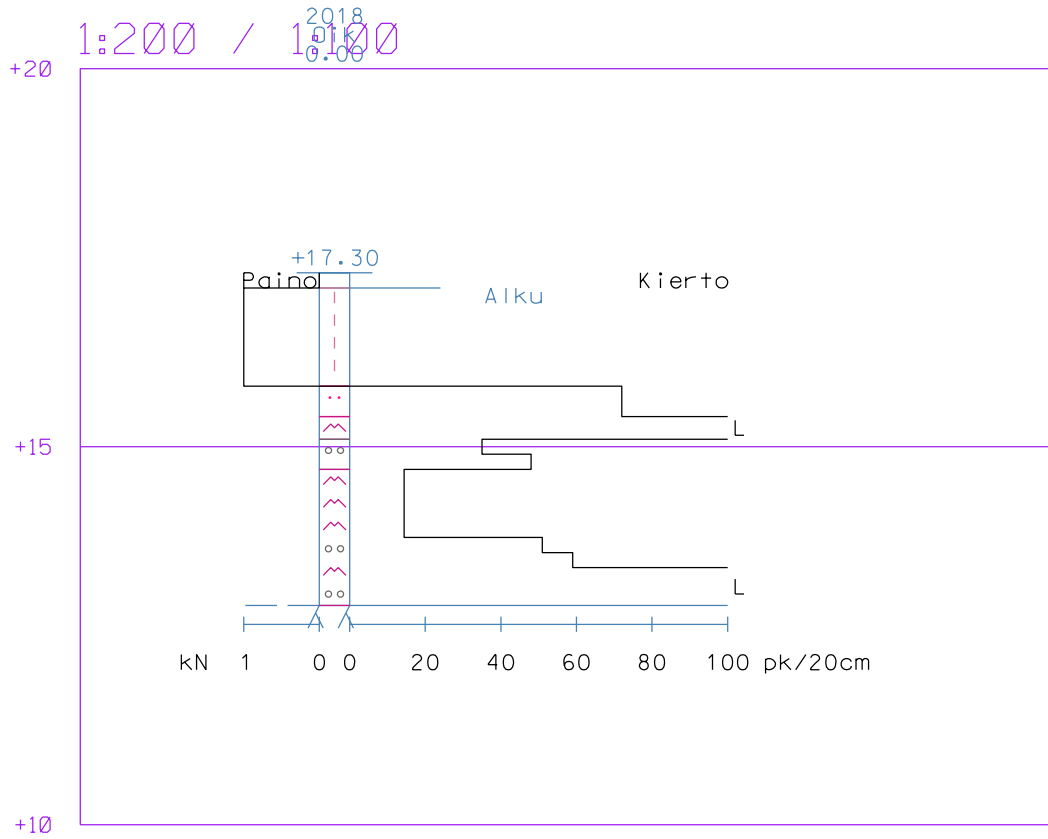
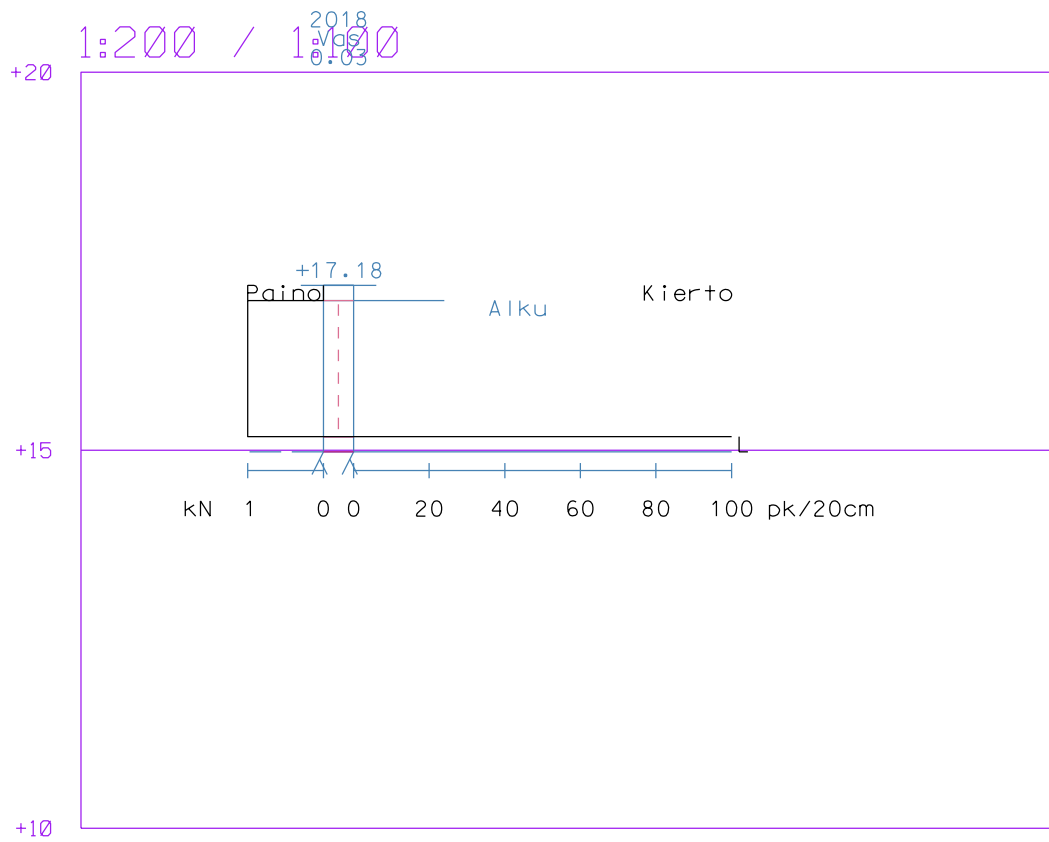


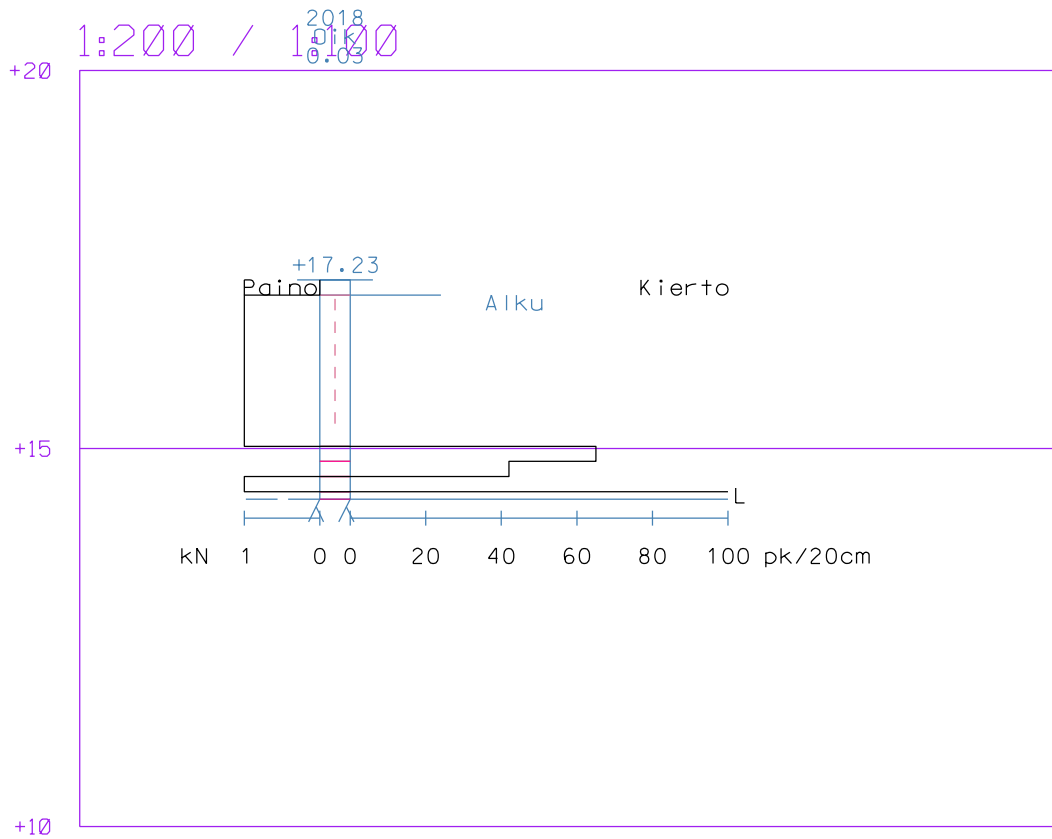
Työ: 1603	Kevätlaaksonkallion tontit	
Kairausvastukset	Tutk: PK	
Mittakaava: 1:200 / 1:100	Tark: KK	
Leikkaus: 57211	Pvm.	
Porvoon kaupungin Kaupunkimittaus		Euref GK26, N2000



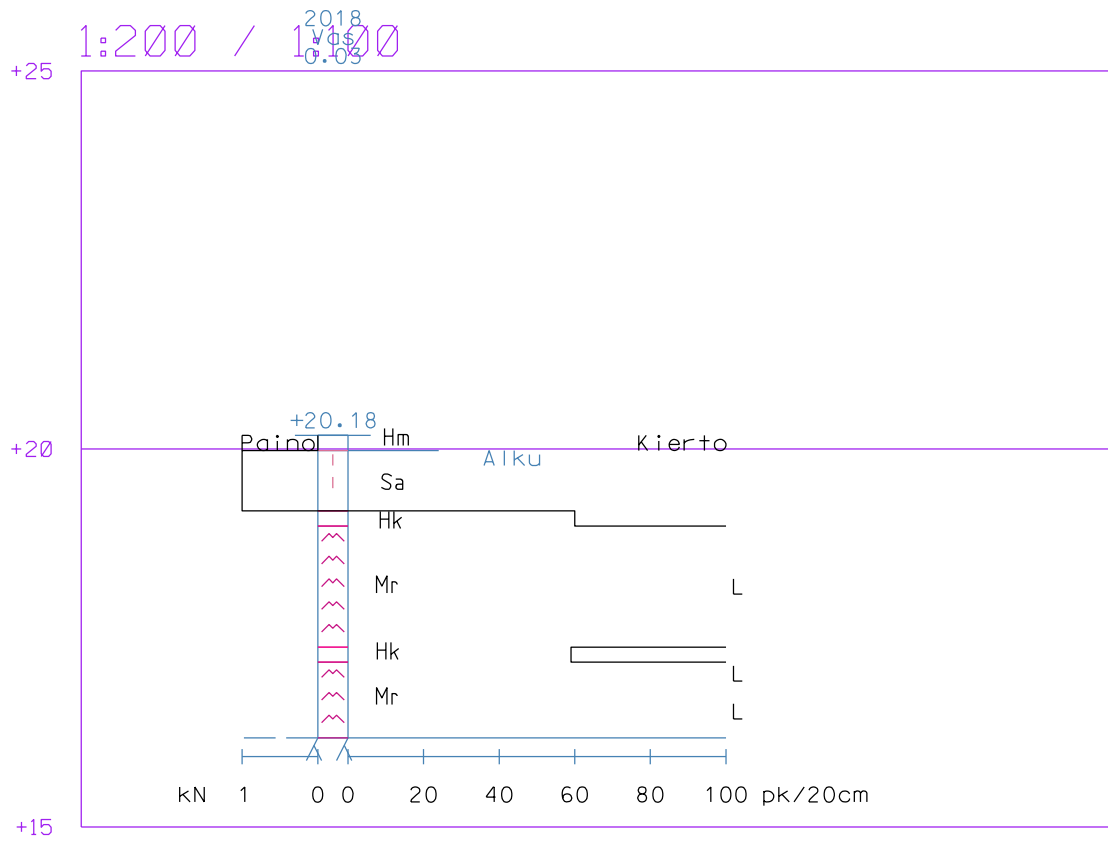
Työ: 1603	Kevätlaaksonkallion tontit	
Kairausvastukset	Tutk: PK	
Mittakaava: 1:200 / 1:100	Tark: KK	
Leikkaus: 57212	Pvm.	
Porvoon kaupungin Kaupunkimittaus	Euref GK26, N2000	



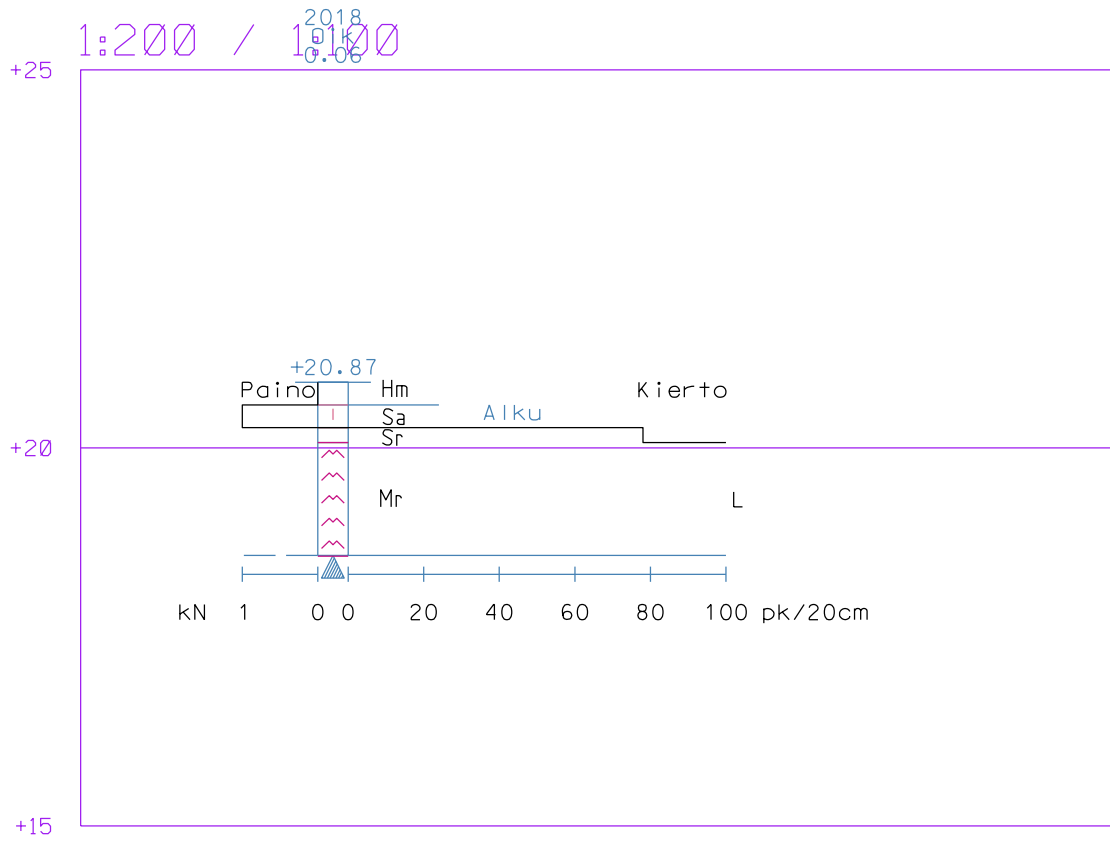
Työ: 1603	Kevätlaaksonkallion tontit	
Kairausvastukset	Tutk: PK	
Mittakaava: 1:200 / 1:100	Tark: KK	
Leikkaus: 57213	Pvm.	
Porvoon kaupungin Kaupunkimittaus	Euref GK26, N2000	



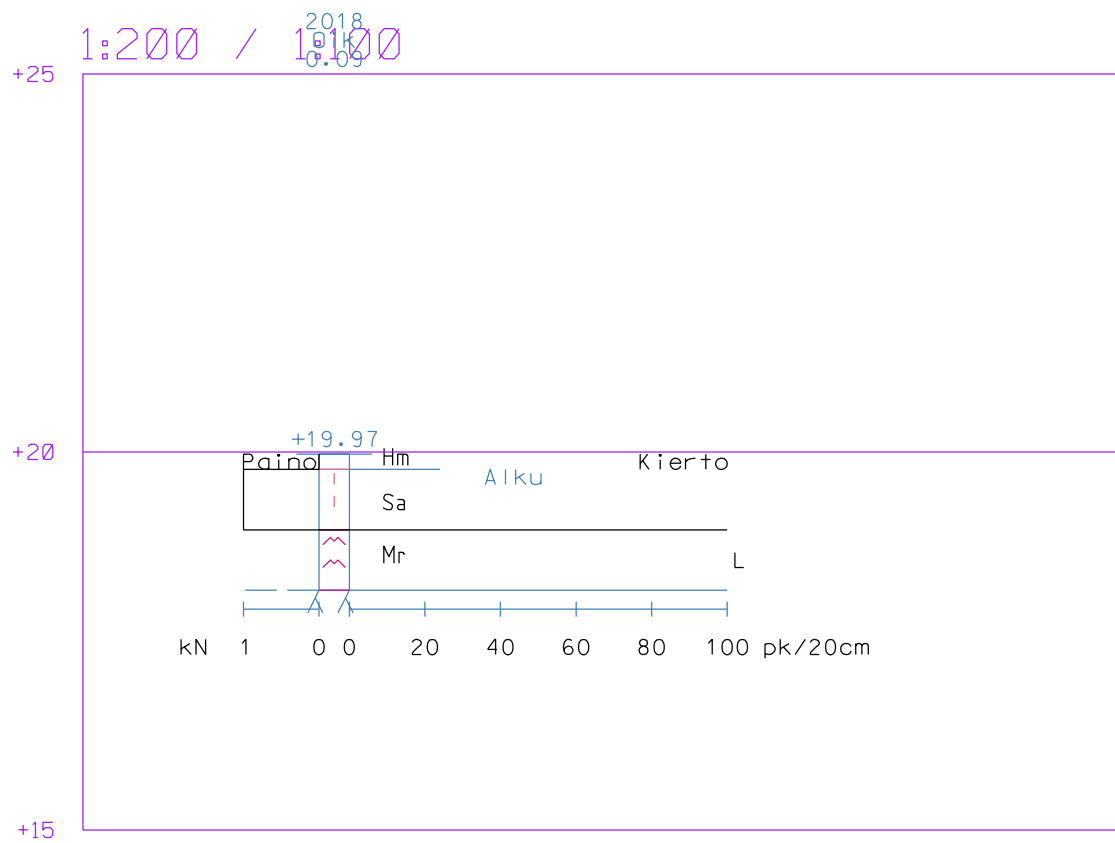
Työ: 1603	Kevätlaaksonkallion tontit	
Kairausvastukset	Tutk: PK	
Mittakaava: 1:200 / 1:100	Tark: KK	
Leikkaus: 57214	Pvm.	
Porvoon kaupungin Kaupunkimittaus	Euref GK26, N2000	



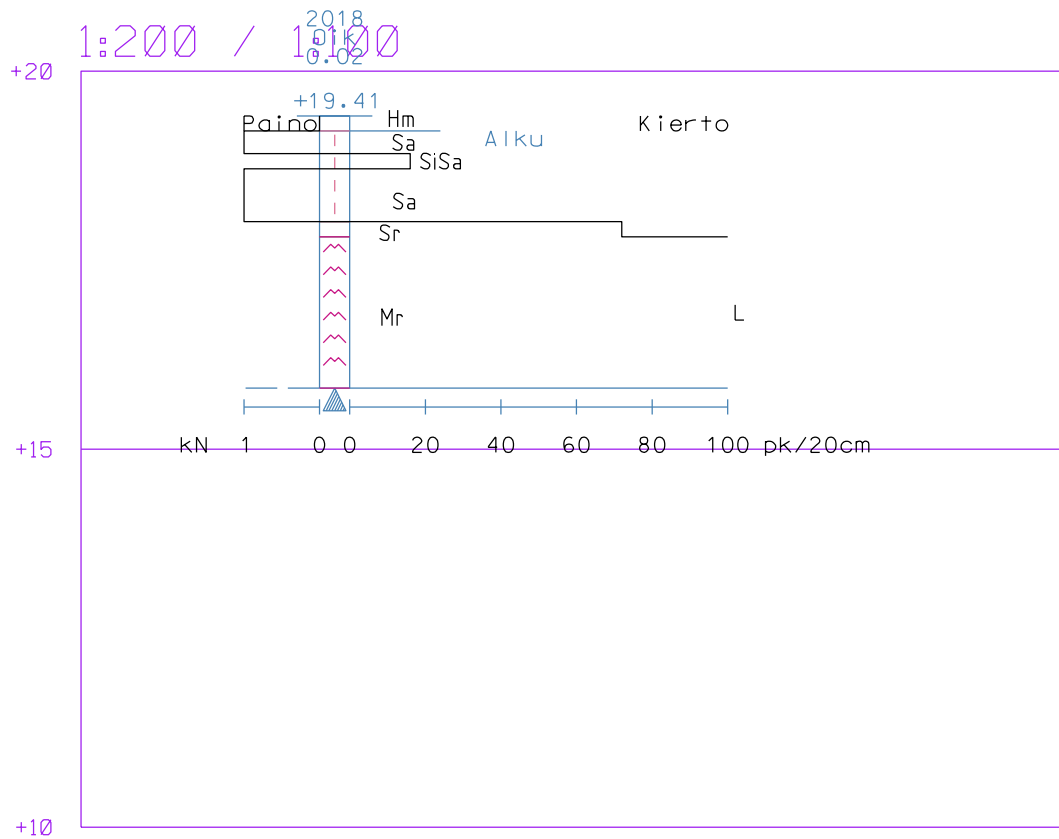
Työ: 1603	Kevätlaaksonkallion tontit	
Kairausvastukset	Tutk: PK	
Mittakaava: 1:200 / 1:100	Tark: KK	
Leikkaus: 57231	Pvm.	
Porvoon kaupungin Kaupunkimittaus		Euref GK26, N2000



Työ: 1603	Kevätlaaksonkallion tontit	
Kairausvastukset	Tutk: PK	
Mittakaava: 1:200 / 1:100	Tark: KK	
Leikkaus: 57232	Pvm.	
Porvoon kaupungin Kaupunkimittaus		Euref GK26, N2000

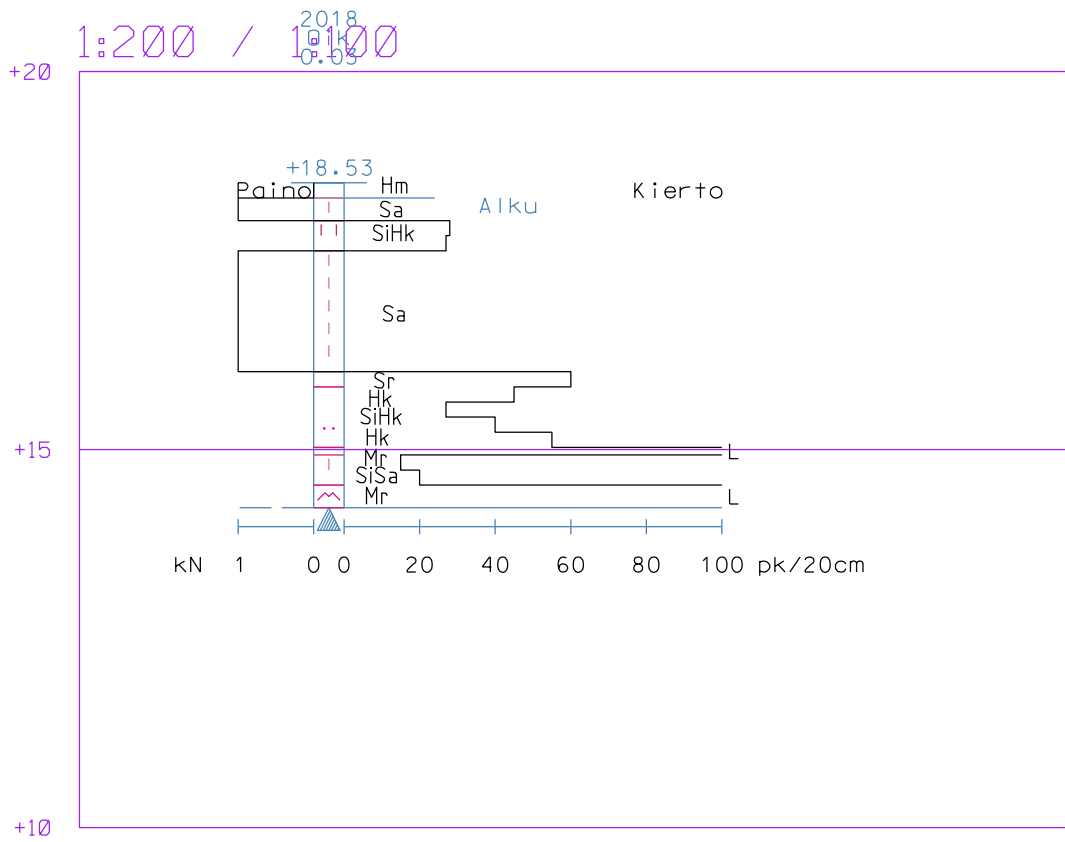


Työ: 1603	Kevätlaaksonkallion tontit	
Kairausvastukset	Tutk: PK	
Mittakaava: 1:200 / 1:100	Tark: KK	
Leikkaus: 57234	Pvm.	
Porvoon kaupungin Kaupunkimittaus		Euref GK26, N2000

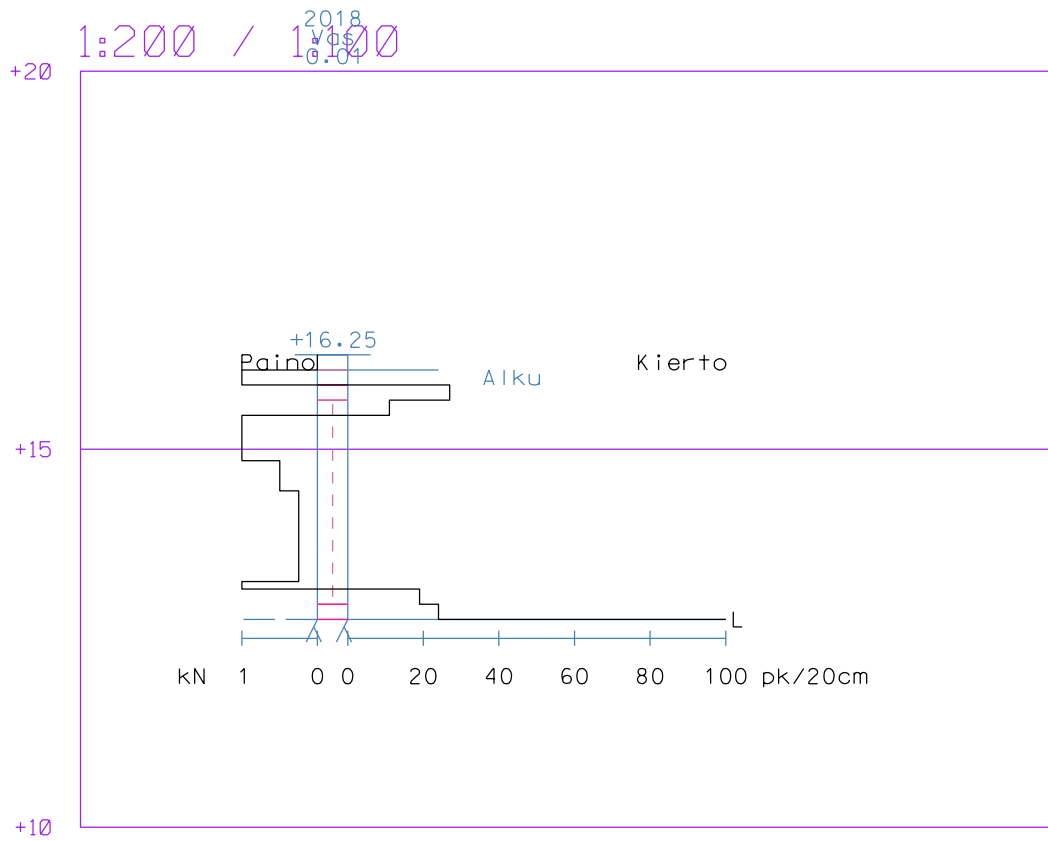


Työ: 1603	Kevätlaaksonkallion tontit	
Kairausvastukset	Mittakaava: 1:200 / 1:100	Tutk: PK
Leikkaus: 57235		Tark: KK
		Pvm.
Porvoon kaupungin Kaupunkimittaus	Euref GK26, N2000	

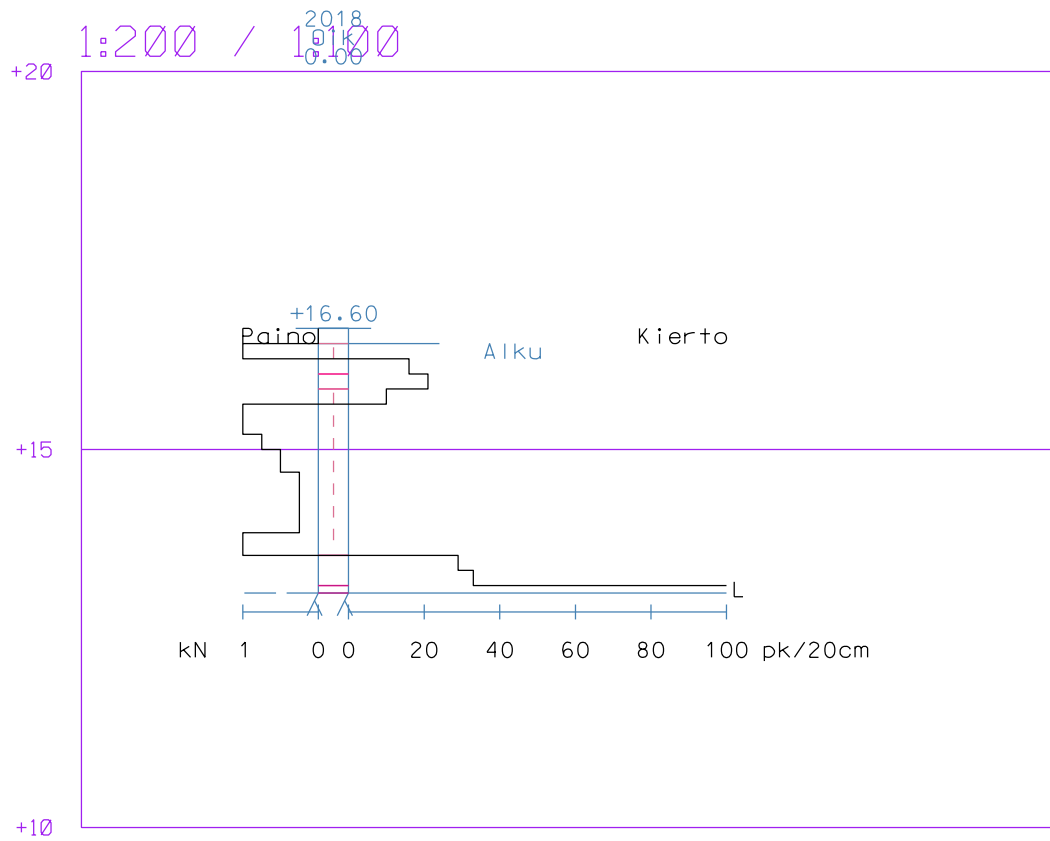




Työ: 1603	Kevätlaaksonkallion tontit
Kairausvastukset	Tutk: PK
Mittakaava: 1:200 / 1:100	Tark: KK
Leikkaus: 57236	Pvm.
Porvoon kaupungin Kaupunkimittaus	Euref GK26, N2000



Työ: 1603	Kevätlaaksonkallion tontit	
Kairausvastukset	Tutk: PK	
Mittakaava: 1:200 / 1:100	Tark: KK	
Leikkaus: 57242	Pvm.	
Porvoon kaupungin Kaupunkimittaus	Euref GK26, N2000	



Työ: 1603	Kevätlaaksonkallion tontit	
Kairausvastukset	Mittakaava: 1:200 / 1:100	Tutk: PK
Leikkaus: 57243		Tark: KK
		Pvm.
Porvoon kaupungin Kaupunkimittaus		Euref GK26, N2000