

Rakentajainfo 2015

PORVOON ENERGIA
LUONNOLLINEN VALINTA

Rakentajainfo 2015

1. Uuden sähköliittymän tilaaminen
 - puhelimitse 019- 661 411
 - PBE:n kotisivujen kautta

Liittymätilauslomake tai

<http://www.porvoonenergia.fi/fi/asiakaspalvelu/lomakkeita/sahkoliihtymatilaus>

P PORVOON SÄHKÖVERKKO OY
BORGÅ ELNÄT AB
Mannerheiminkatu 24 PL 95 06101 PORVOO ☎ (019) 661 411
Mannerheimgatan 24 PB 95 06101 BORGÅ fax (019) 661 4211

LIITTYMISTILAUS
ANSLUTNINGSBESTÄLLNING

LIITTYMÄN YKSILÖINTI (Liittyjä täyttää)
ANSLUTNINGENS SPECIFICERING (Ifylles av abonnenten)

LIITTYJÄ ABONNENT		
Nimi	Henkilö-/Y-tunnus	
Nimi	Person-/FO-signum	
Puhelin		
Telefon		
LIITTYMÄPAIKAN SIJAINTI ANSLUTNINGSPLATSENS ADRESS		
Osoite	Kotielä ja tontti	
Adress	Kvater och tomt	
Tilan nimi	Tilan RN:o	
Lägenh. namn	Lägenhets RN:r	
LASKUTUSOSOITE FAKTURERINGSDRESS		
Osoite		
Adress		
KIINTEISTÖTIEDOT FASTIGHET SUPPGIFTER		
<input type="checkbox"/> Teollisuus Industri	<input type="checkbox"/> Rivitalo Radhus	<input type="checkbox"/> Vapaa-ajan asunto Fritidshus
<input type="checkbox"/> Liikerakennus Affärsbyggnad	<input type="checkbox"/> Paritalo Parhus	
<input type="checkbox"/> Keskustalo Våringshus	<input type="checkbox"/> Omakotitalo Egenhemmeshus	
<input type="checkbox"/> Sähkölämmitys Elevärme	Kiinteistön pintamäärä Fastighetens yta	Kiinteistön tilavuus Fastighetens volym
 m ² m ³
LIITTYMÄTIEDOT ANSLUTNING SUPPGIFTER		
<input type="checkbox"/> Uusiliittymä Nyanslutning	<input type="checkbox"/> Suojännite Högspänning	<input type="checkbox"/> Pysyvä Bestående
<input type="checkbox"/> Liittymän muuttaminen Svalvaiseksi Anslutningen ändras till Svalv	<input type="checkbox"/> Pienjännite Lågspänning	<input type="checkbox"/> Tilapäinen Tillfällig
<input type="checkbox"/> Liittymisajan siirtäminen Anslutningsledningens flyttas	<input type="checkbox"/> Maakaapeli Jordkabel	
<input type="checkbox"/> Pääsuojakkeiden suurentaminen Förstoring av huvudsäkringarna	<input type="checkbox"/> Ilmajointo Lutledning	
Liittymän huipputeho Anslutningens toppeffekt	Uudet pääsuojakkeet Nya huvudsäkringar	Eriaset pääsuojakkeet Tidigare huvudsäkringar
..... kW x A x A
Lisätietoja (laajennusluonnokset, loistehon kompensointi, liittämispäivämäärä, yms.) Tilläggsuppgifter (utbyggnadsplaner, faskompensting, anslutningsdatum, o. dyl.)		
.....		
.....		
LIITTYJÄN ALLEKIRJOITUS ABONNENTENS UNDERSKRIFT		
Päivä ja pvm På dag och datum	/ / 20	Nimivarmenne Namnförtydligande
Liittymistilauksen allekirjoittaja kiinteistön omistaja tai omistajan valtuuttama edustaja. Anslutningsbeställningen undertecknas av fastighetsägaren eller av dennes befulmäktigade representant.		

Verkonhaltijan merkintöjä - Nätinnehavarens anteckningar

Liittymäajankohta Anslutningsledning	Liittymän numero Anslutningsnummer
Laskutus Debitering	Asiakasnumero Kunonummer
<input type="checkbox"/> Laskutusajona Direkta kostnaderna	<input type="checkbox"/> Takson mukaan Enligt taxa
Liittymismaksu Anslutningsavgift	Käyttöpalkan no Fotobokningsplats. nr
..... €	
Työmääräily Arbetsorder	Suunnitelusta Planering
<input type="checkbox"/> Rakentamisesta Byggnade	<input type="checkbox"/> Keskukselta Central
TILAUKSEN TARKASTUS BESTÄLLNINGENS GRANSKNING	TIEDOT VIETY ATKILLE UPPGIFTERNA ÖVERFÖRT TILL ADB
Pvm - Datum	Pvm - Datum
Nimi - Namn	Nimi - Namn
/ / 20	/ / 20

SÄHKÖLIITTYMISMAKSUT 0,4 kV jännitteellä

Liittymismaksu on palautuskelpoinen ja arvonlisäveroton.

Liittymän pääsulake	Vyöhyke 1	Vyöhyke 2A	Vyöhyke 2B
3 x 25 A	1 900,00	2 800,00	2 800,00
3 x 35 A	2 600,00	3 900,00	3 900,00
3 x 50 A	3 600,00	5 500,00	5 500,00
3 x 63 A	4 500,00	6 900,00	6 900,00
3 x 80 A	5 700,00	8 700,00	aluehinta
3 x 100 A	7 100,00	10 700,00	aluehinta
3 x 125 A	8 800,00	13 300,00	aluehinta
yli 3 x 125 A	69,00 €/A	105,00 €/A	aluehinta

Vyöhykemäärittelyt:

Vyöhyke 1 Asemakaava-alueet.

Vyöhyke 2A Asemakaava-alueen ulkopuoliset alueet enintään 300 metrin päässä lähimmästä jakelumuuntamosta.

Vyöhyke 2 B Asemakaava-alueen ulkopuoliset alueet enintään 600 metrin päässä lähimmästä jakelumuuntamosta.

Aluehinta:

Aluehinnalla tarkoitetaan tietyn ennalta rajatun, vyöhykehinnittelun ulkopuolelle jäävän alueen liittyjien liittymähinnan määrittämistä.

Muut ehdot:

Liittymismaksuun sisältyvän johdon toimitusraja on maakaapeliliittymissä tontin (kiinteistön) rajalla. Ilmajohdtoaueella toimitusraja on tontin (kiinteistön) rajalla tai pihapiirin läheisyydessä sijaitsevan pylvään yläpäässä. Liittymisjohto toimitusrajalta asiakkaan sähkölaitteisiin ei sisälly liittymismaksuun.

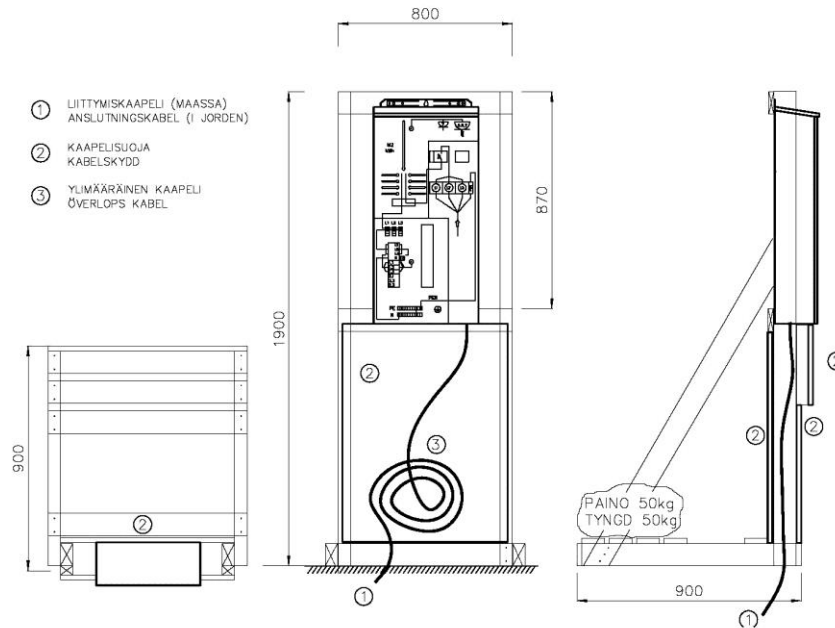
Liittymän kokoa suurennettaessa liittyjä maksaa lisäliittymismaksuna kyseisten liittymäkokojen liittymismaksujen erotuksen. Kun siirrytään yksivaiheiliittymästä kolmivaiheiliittymään, yksivaiheiliittymästä hyvitetään puolet 3x25 A liittymän hinnasta. Liittymää pienennettäessä liittymismaksua ei hyvitetä.

1. Liittymisjohto

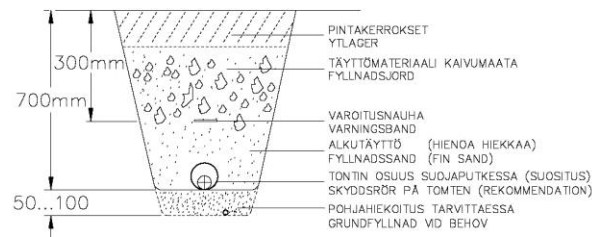
- Sähköverkon haltijalla ei saa olla monopolia koskien tontilla olevaa liittymäkaapelia
- Rakentajalla mahdollisuus ostaa tontilla oleva osuus PSV:lta (ehjänä perille)
(koskee rakenteilla olevia alueita)
- Liittymispiste tontinraja tai pylvään yläpää

- Tontilla oleva liittymäkaapeli tulee olla mekaanisesti suojattu jotta sähkö voidaan kytkeä päälle
- Madoitusjohtimen asentaminen kuulu asiakkaalle (Cu 16ø >20m)

TILAPÄINEN TELINE MITTARIKESKUKSELLE
TILLFÄLLIG STÄLLNING FÖR MÄTCENTRAL



KAAPELIOJAN POIKKILEIKKAUS
SKÄRNING ÖVER KABELDIKET



HUOM! LIITTYMISKAAPELI ON SUOJATTAVA ENNEN JÄNNITTEEN KYTKEMISTÄ.
OBS! ANSLUTNINGSKABELN BÖR SKYDDAS FÖRE SPÄNNING PÄKOPPLAS.



PORVOON SÄHKÖVERKKO OY
BORGÅ ELNÄT AB
Mönnelintie 24 P.B. 06101 PORVOO
Mönnelintie 24 P.B. 06101 BORGÅ
Puh/Tel: 019-661 411 Fax: 019-661 4211

Otsikko / Rubrik

PERIAATEPIIRUSTUS
SÄHKÖKESKUKSEN TELINE
KAAPELIOJA

PRINCIPRITNING
STÄLLNING FÖR MÄTCENTRAL
KABELDIKE

Pvm./Dat.

10.03.2008

N:o / Nr.

08100

Suosittelavin asennustapa:

1. Perustusmaadoituselektrodi
- elektrodi perustuksen sisälle tai alle
sekä elektrodi syöttävän kaapelin
kanssa samassa ojassa

